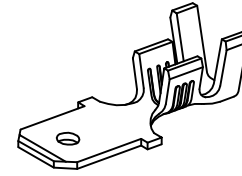
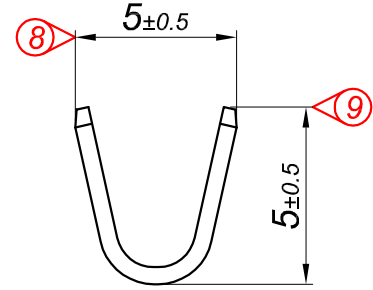
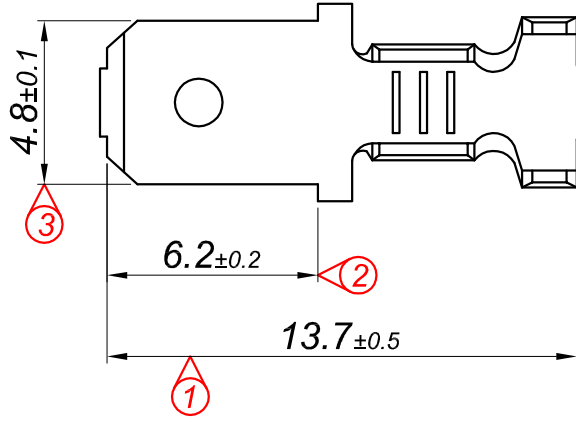
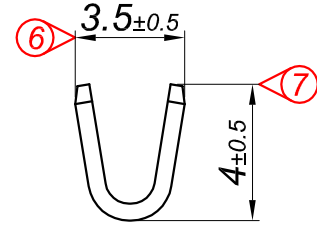
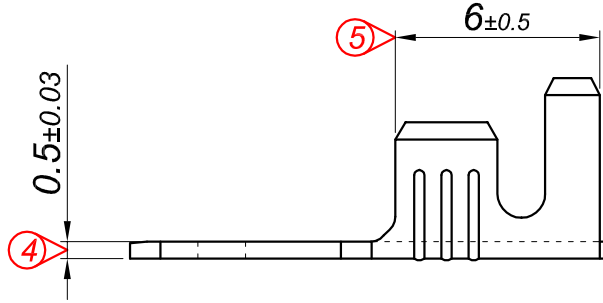


Bu Resim MESA OTO ELEKTRİK LTD.ŞTİ'nin malıdır. Şirket Yetkililerinin izni olmaksızın kopya edilemez, üzerinde değişiklik yapılamaz.
This image MESA AUTO ELECTRIC LTD.'s are property. Can not be copied without the consent of the company authorized, any changes can be made.

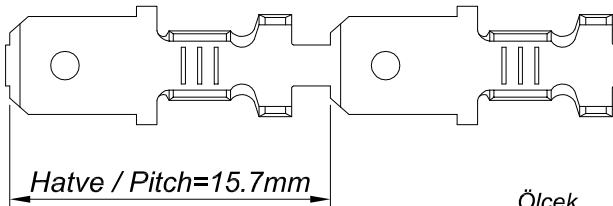
PARÇA KODU PART CODE	PARÇA ADI PART NAME	s ÖLÇÜSÜ (KALINLIK) s MEASURE (THICKNESS)	Malzeme Material	Kaplama / Coating		
				SN	AG	Nİ
TE 2366 RP	KISA ERKEK FİŞ 4.8 =RP=	-----	(CuZn30) Pirinç / Brass	-	-	-
TE 2366 RPK	KISA ERKEK FİŞ 4.8 =RPK=	-----	(CuZn30) Pirinç / Brass	+	-	-



Perspektif
Perspective

Kalıp çıkış yönü
Mold output direction

Makara açılım yönü
Reel opening direction




Ölçek
Scale : 3 / 1

Kablo Kesiti

Wire Section : 0.50 - 1.50 mm²

Resim üzerinden ölçü almayınız
do not measure on drawing

Tarih / Date	13.07.2013	İmza / Signature	Ölçek / Scale			
Çizen / Desing	M.Yağcı		5 / 1			
Onay / Approval	S.Gölcük		No		Değişiklik / Revision	Tarih/Date
	Parça Adı: Part Name	KISA ERKEK FİŞ 4.8			Parça Kodu: Part Code	TE 2366